

ペットボトルで簡単救命胴衣

PeBJ

pet bottles jacket



災害用救命胴衣／洪水・地震・津波などの自然災害から着用者を守ります。

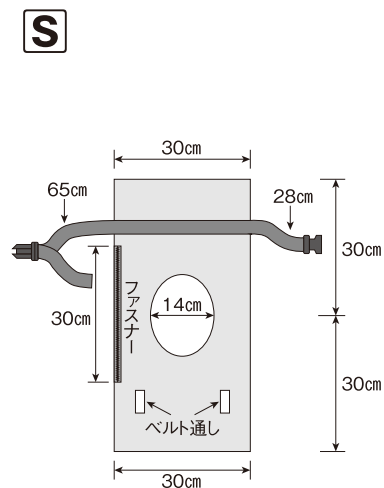
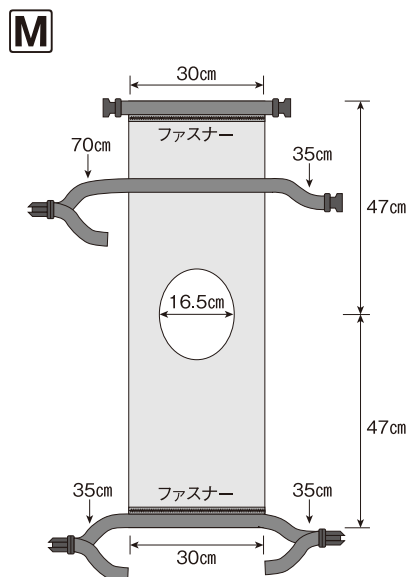
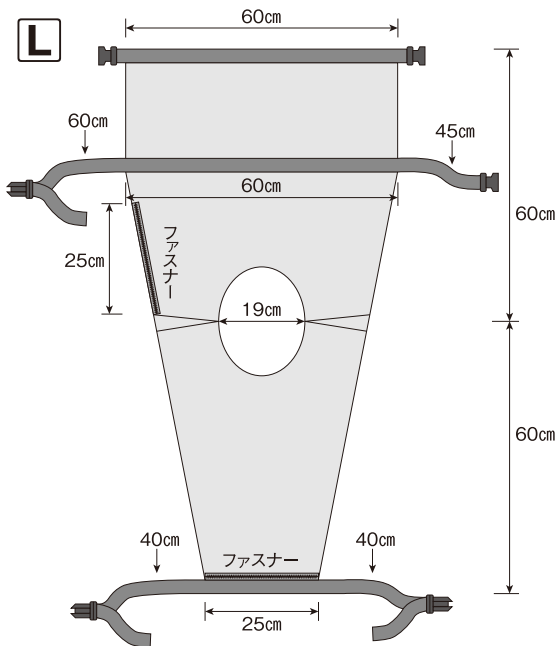
- ペットボトルの再利用で超低価格を実現!
- 避難現場では、給水タンクや水筒として再利用出来ます。
- 1～2本なら水分補給用の未使用ボトル備蓄も可能。
- 学校や企業、商業施設等、法人・団体様の水害対策にご活用ください。

※この救命胴衣は生命を保障するものではありません。

●災害用救命胴衣「PeBJ」 オープン価格

L サイズ(成人向) (体重100kg以下)	収納ペットボトル (500ml用) ……14本
M サイズ(子供向) (体重60kg以下)	収納ペットボトル (500ml用) ……8本
S サイズ(幼児向) (体重20kg以下)	収納ペットボトル (500ml用) ……4本

1 寸法展開図・仕様



- サイズ(成人向Lサイズ) 胸囲150cmまで
- 使用限界体重 100kg
- ペットボトル14本使用(前面7本・背面7本)
- 素材 ポリエステル

- サイズ(子供向Mサイズ) 胸囲120cmまで
- 使用限界体重 60kg
- ペットボトル8本使用(前面4本・背面4本)
- 素材 ポリエステル

- サイズ(幼児向Sサイズ) 胸囲85cmまで
- 使用限界体重 20kg
- ペットボトル4本使用(前面2本・背面2本)
- 素材 ポリエステル

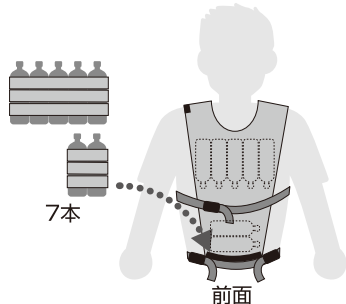
●耐用年数10年ですが常温での環境で保管してください。(直射日光、高温、多湿、寒冷環境では劣化を促進させます) ●6年目以降は、毎年避難訓練等で強度確認をお願いいたします。
*2014年7月現在 品質向上等の理由により形状及びサイズ変更する場合があります。

2 ペットボトルの挿入・装着の仕方

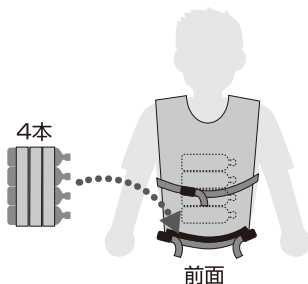
L ガムテープ等でしっかり固定して下さい。

M

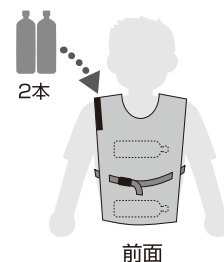
S 固定せず入れる



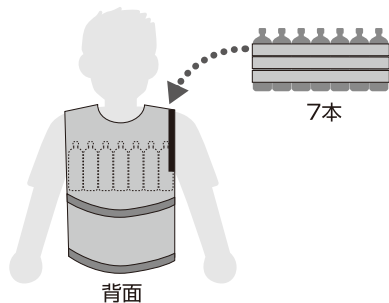
前面



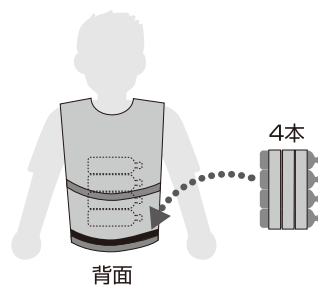
前面



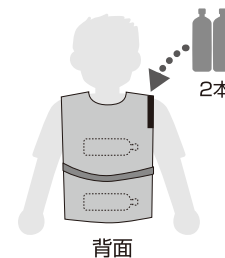
前面



背面



背面



背面

※ペットボトルを挿入した状態で保管してください。 ※気圧の変化でも収縮しにくいペットボトルをご利用ください。(例：炭酸系もしくは四角柱型)

■装着の仕方(Lサイズ)



ペットボトルを挿入

下のベルトを締める

胸のベルトを締める

装着完了

- ご注文は1,000着以上でご検討ください。(例：L400着、M400着、S200着等)
- 1,000着以下のご注文やその他のご相談は、すべてメールにてご連絡ください。

お問い合わせ

株式会社 MEIDO

<http://www.8meido.com>
[mail:info@8meido.com](mailto:info@8meido.com)